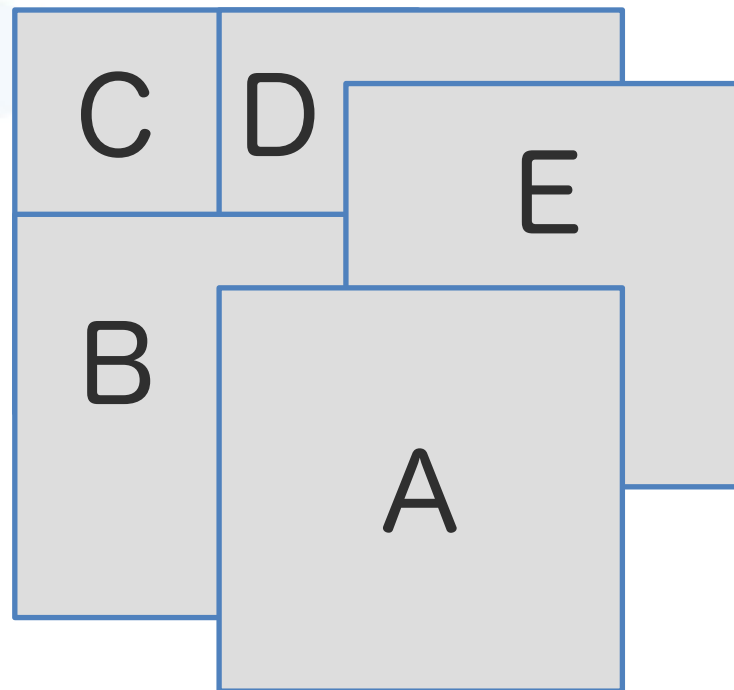


した
下のよう^{かさ}に^{おな}同じ^{おお}大きさの^{せいほうけい}正方形の^{かみ}紙が^{かさ}重なっています。

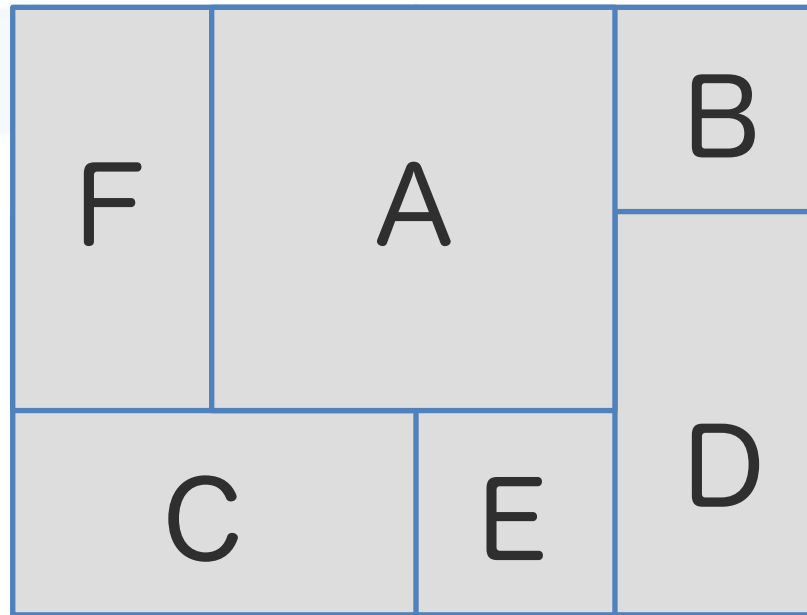
うえ
上にあるものから^{じゅんばん}順番にアルファベットで^{こた}答えてください。



上から順に A → _____

した
下のよう^{おな}に同じ大きさ^{おお}の正方形^{せいほうけい}の紙^{かみ}が重な^{かさ}っています。

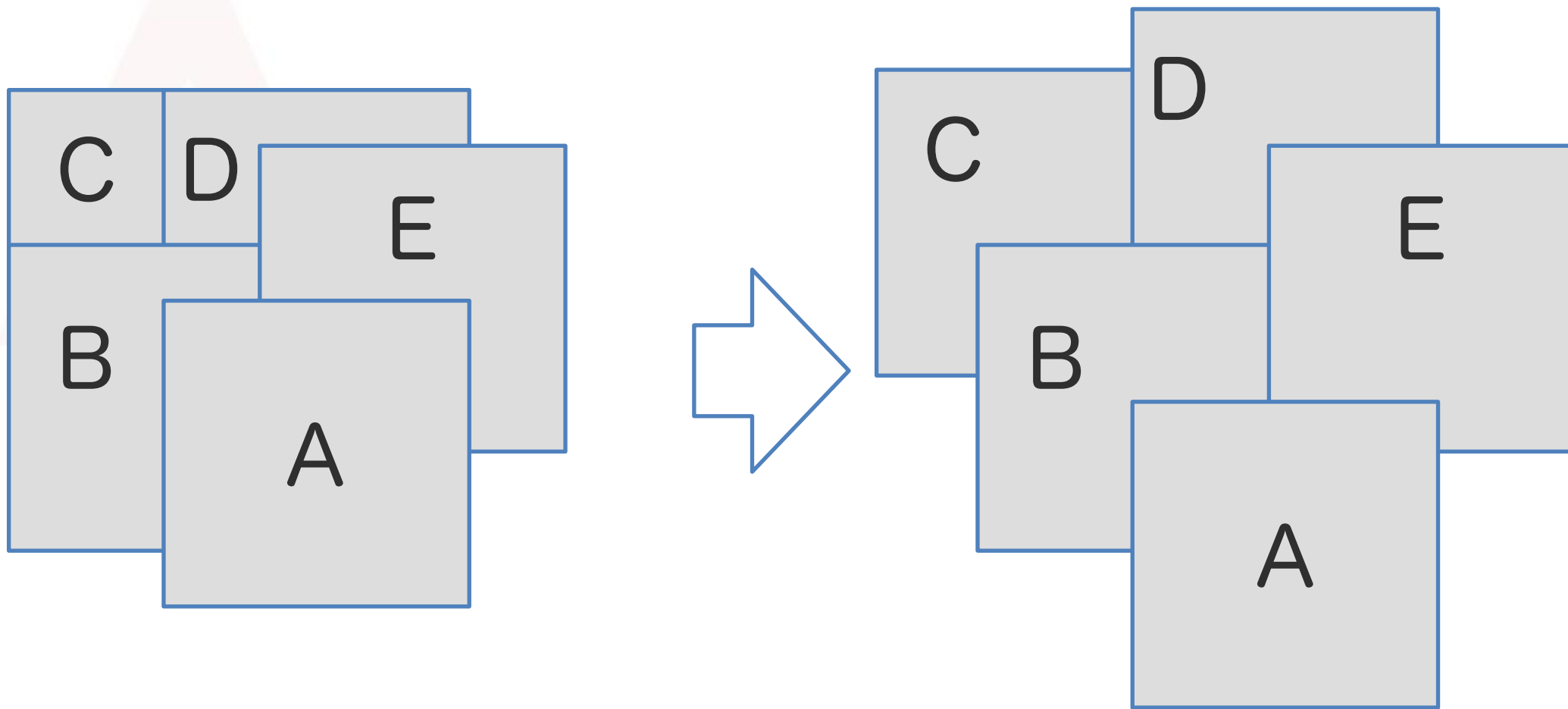
うえ
上にあるものから^{じゅんばん}順番にアルファベットで^{こた}答えてください。



上から順に A → _____

答え

かさ
重なった図形①
ずけい

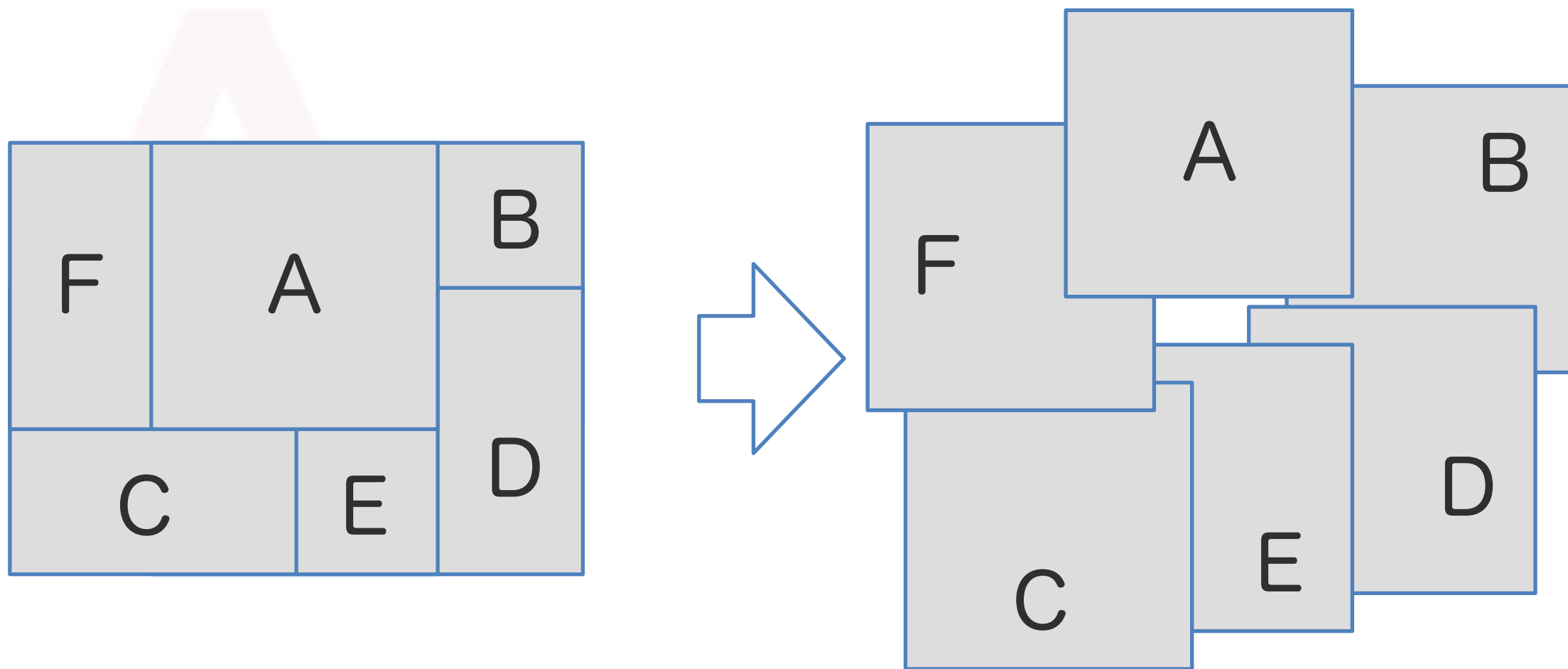


上から順に $A \rightarrow$ $E \rightarrow B \rightarrow D \rightarrow C$

答え

かさ
重なった図形②
ずけい

math channel



上から順に $A \rightarrow F \rightarrow C \rightarrow E \rightarrow D \rightarrow B$