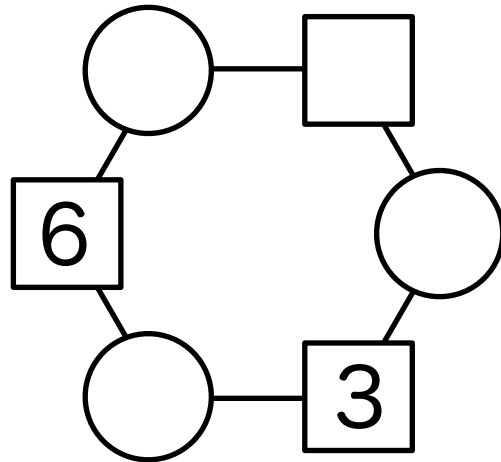


○と□に1つずつ数字を入れていきます。□には、となりあう2つの○を足した数が入ります。

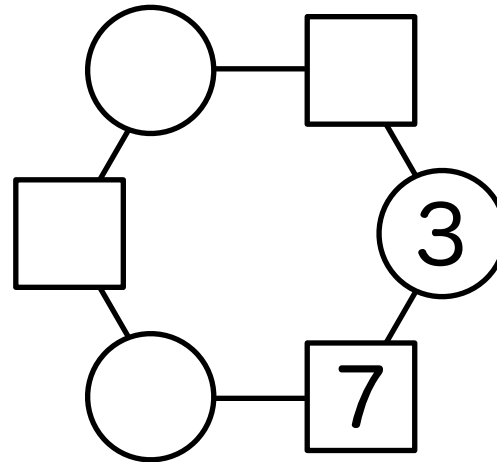
(1) 1～6を1回ずつ使って、ルール通りに数字を入れてください。

(2) 2～7を1回ずつ使って、ルール通りに数字を入れてください。

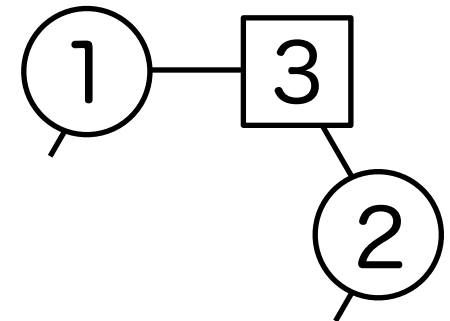
(1)



(2)



入れ方の例

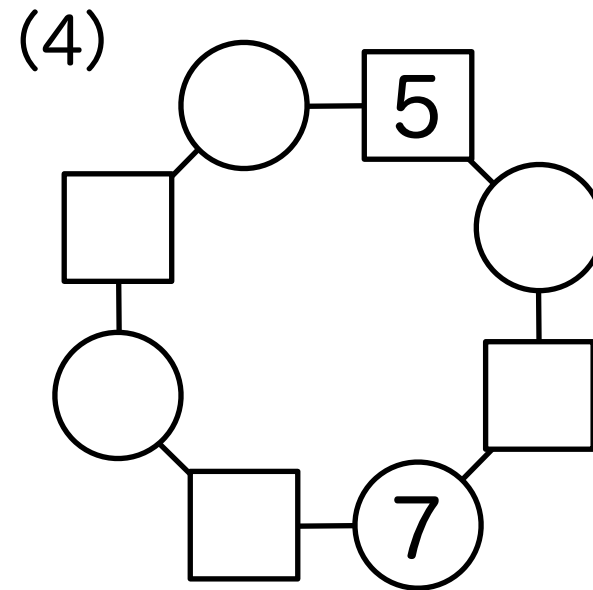
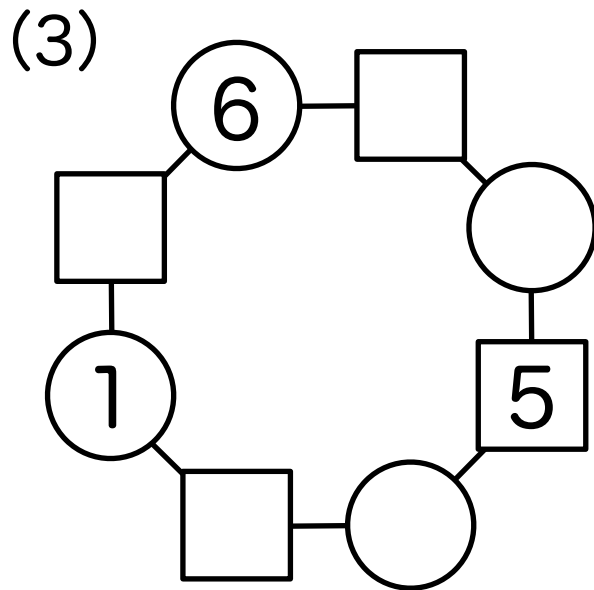


□のとなりの○は1と2なので、□には1+2で3が入るよ

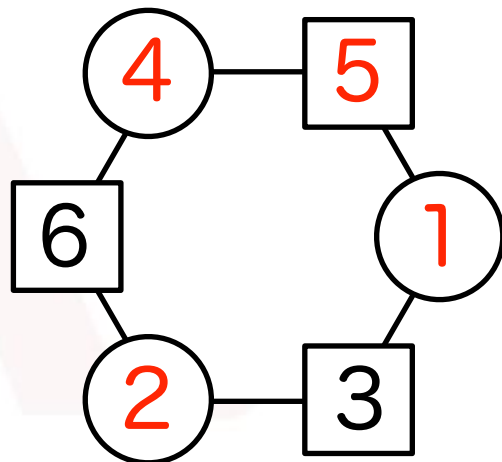
○と□に1つずつ数字すうじを入れていきます。□には、となりあう2つ
の○を足した数かずが入ります。

(3) 1～8を1回かいずつ使つかって、ルール通りに数字すうじを入れてください。

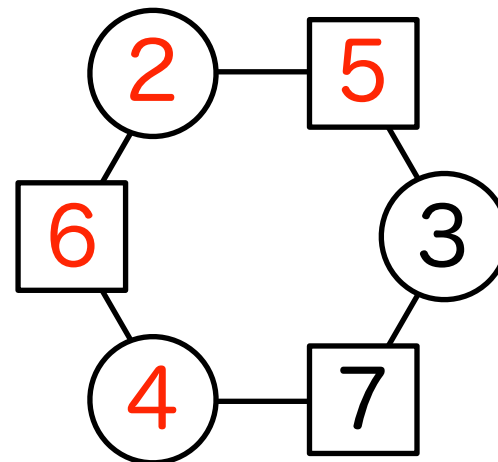
(4) 1, 2, 4, 5, 6, 7, 8, 9を1回かいずつ使つかって、ルール通りに数字すうじを入れて
てください。



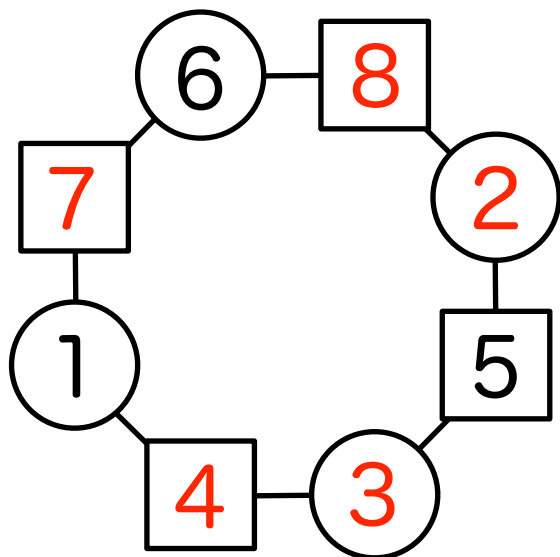
(1)



(2)



(3)



(4)

